

——— キリトリ線

- - - - - 折り線

のりしろ

※この印刷面がミニ紙袋の内側になります。

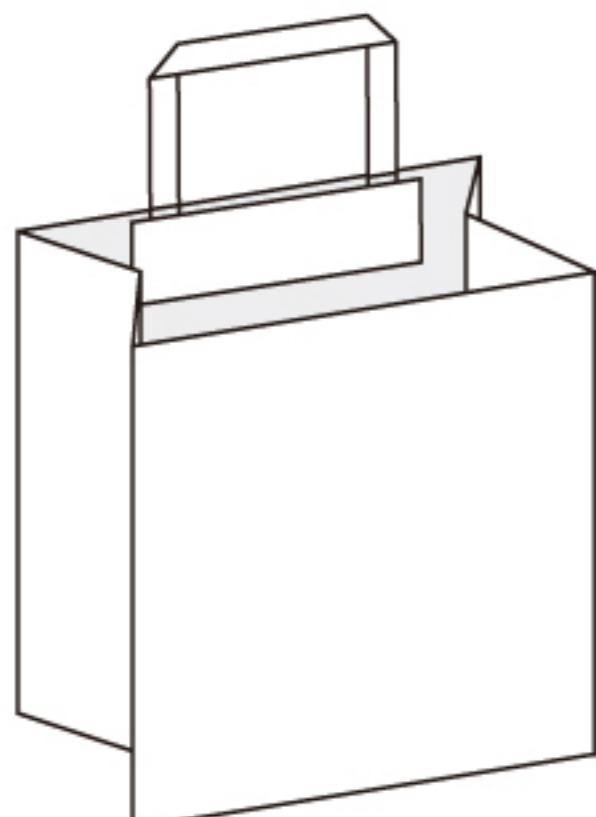
持ち手



持ち手は下の図の
様に折ります。

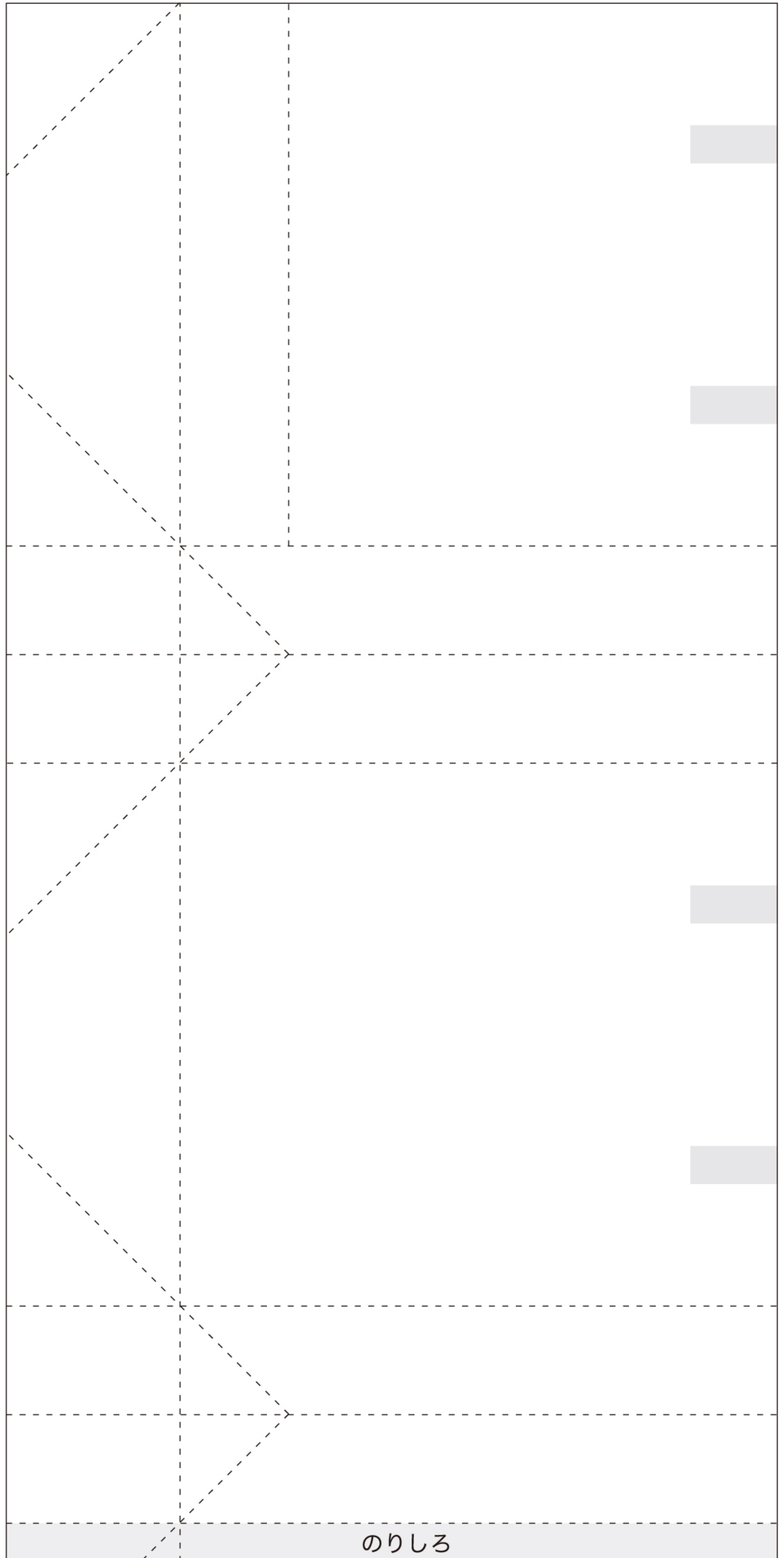
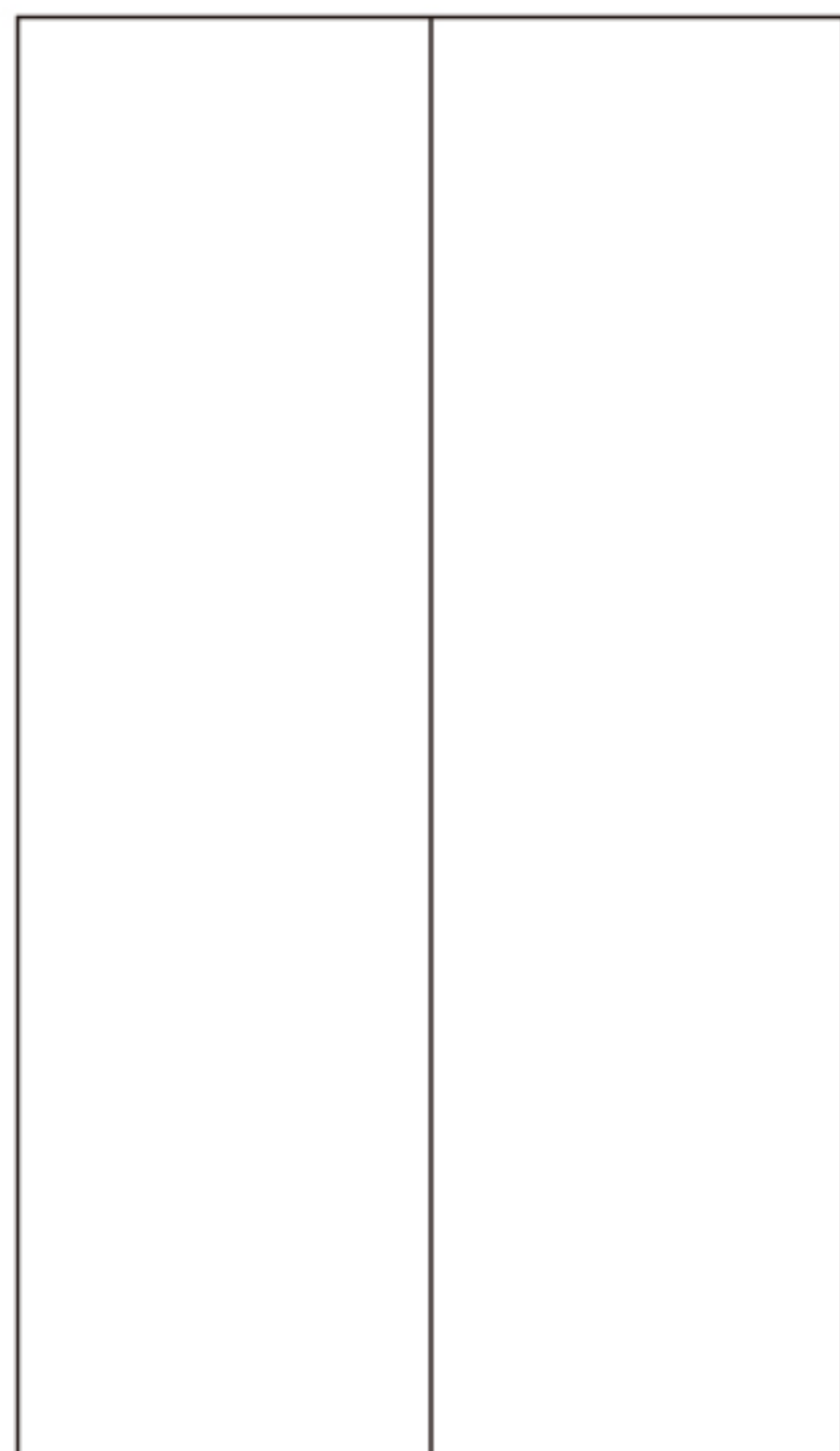


持ち手ののりしろ
部分を本体の
のりしろ部分
にはりつけます。



持ち手固定用の紙は
上の図の様に内側に
裏面にのりをつけて
はりつけます。

持ち手固定用の紙



のりしろ